

Перв. примен.

Справ. N

Подп. и дата

Взаминв. N

Подп. и дата

Инв. N подл.

У0733.001.24.000-03P(имп) Э4

A4

| | | |
|-----|-------|---|
| XT1 | A(RX) | 1 |
| | B(TX) | 2 |

| | | |
|-----|-------|---|
| XT2 | A(RX) | 1 |
| | B(TX) | 2 |

| | | |
|-----|-------|---|
| XT3 | A(RX) | 1 |
| | B(TX) | 2 |

| | | |
|-----|-------|---|
| XT4 | A(RX) | 1 |
| | B(TX) | 2 |

| | | |
|-----|-----|---|
| XT5 | GND | 1 |
|-----|-----|---|

| | | |
|-----|-----|---|
| XT7 | TY1 | 1 |
| | TY2 | 2 |

| | | |
|-----|---|---|
| XT6 | A | 1 |
| | B | 2 |

| | | |
|--|------|---|
| | +14V | 1 |
| | -GND | 2 |

A3

| | | |
|-----|-----|---|
| XT3 | TY1 | 1 |
| | TY2 | 2 |

| | | |
|-----|----------------|---|
| XP6 | TX | 3 |
| | RX | 2 |
| | Разрешение БФИ | 1 |

| | | |
|--|------|---|
| | +14V | 1 |
| | -GND | 2 |

| | | |
|-----|--------|---|
| XT6 | A | 1 |
| | B | 2 |
| | GND232 | 3 |

A5

| | | |
|-----|---|----------------|
| XP5 | 1 | TX |
| | 2 | RX |
| | 3 | Разрешение БФИ |

| | |
|-------|------|
| Конт. | Цепь |
| 1 | +14V |
| 2 | GND |

A1

| | | |
|-----|------|-------|
| XP3 | Цепь | Конт. |
| | DCD | 1 |
| | RD | 2 |
| | TD | 3 |
| | DTR | 4 |
| | DSR | 5 |
| | RTS | 6 |
| | CTS | 7 |
| | RI | 8 |

| | | |
|-----|------|-------|
| XT2 | Цепь | Конт. |
| | +14V | 1 |
| | GND | 2 |

| | | |
|-----|-------|-------|
| XP5 | Цепь | Конт. |
| | AVD-I | 1 |
| | | 2 |
| | +UVX | 3 |
| | AUD-O | 4 |

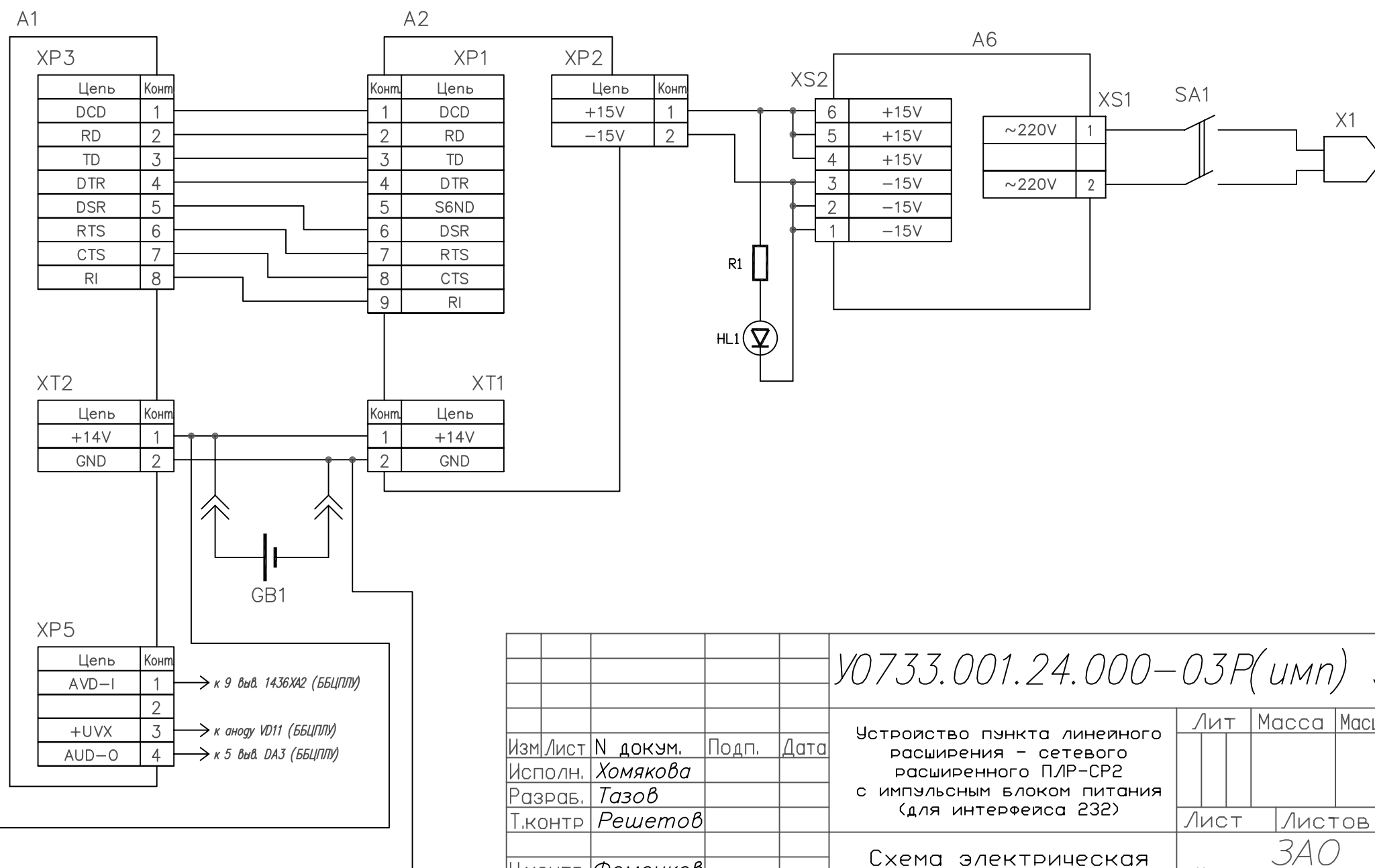
→ к 9 выв. 1436ХА2 (ББЦПЛУ)
→ к аноду VD11 (ББЦПЛУ)
→ к 5 выв. ДАЗ (ББЦПЛУ)

A2

| | | |
|-----|-------|------|
| XP1 | Конт. | Цепь |
| | 1 | DCD |
| | 2 | RD |
| | 3 | TD |
| | 4 | DTR |
| | 5 | S6ND |
| | 6 | DSR |
| | 7 | RTS |
| | 8 | CTS |
| | 9 | RI |

| | | |
|-----|-------|------|
| XT1 | Конт. | Цепь |
| | 1 | +14V |
| | 2 | GND |

| Поз обозн. | Наименование | Кол | Примеч. |
|------------|--|-----|---|
| A1 | Блок управляющий интерфейсный сетевой БУИС | 1 | |
| A2 | Блок базовый ЦПЛУ ББЦПЛУ | 1 | |
| A3 | БФИ с интерфейсом 232 | 1 | |
| A4* | Блок коммутации сигналов релейный | 1 | * позиция присутствует по отдельному заказу заказчика |
| A5 | Блок интерфейсный сетевой БИС | 1 | |
| A6 | Блок питания MSP-45-15 | 1 | |
| XT1-XT4 | Разъем для подключения теплосчетчиков | 4 | блок А4 |
| SA1 | Переключатель ТЗ | 1 | |
| GB1 | Батарея аккумуляторная 5 Ач | 1 | |
| X1 | Вилка сетевая | 1 | |
| HL1 | Светодиод АЛ 307 с держателем | 1 | |
| R1 | Резистор МЛТ-0,25-2кОм | 1 | |
| XS1 | Розетка РНУ4 | 1 | |
| XS2 | Розетка РНУ6 | 1 | |



У0733.001.24.000-03P(имп) Э4

| | | | |
|-----------|-------------|-------|------|
| Изм. Лист | N докум. | Подп. | Дата |
| Исполн. | Хомякова | | |
| Разраб. | Тазов | | |
| Т.контр. | Решетов | | |
| Н.контр. | Фоменков | | |
| Утв. | Андрушкевич | | |

Устройство пункта линейного расширения - сетевого расширенного ПЛР-СР2 с импульсным блоком питания (для интерфейса 232)

| | | |
|------|----------|---------|
| Лит | Масса | Масштаб |
| | | |
| Лист | Листов 1 | |

Схема электрическая соединения

ЗАО "КРОС-НИАТ"

Копировал

Формат А3