

Перв. примен.

Справ. N

Подп. и дата

Инв. N дубл.

Взаиминв. N

Подп. и дата

Инв. N подл.

У0733.001.24.000-04P(имп) Э4

A4

XT1	A(RX)	1
	B(TX)	2

XT2	A(RX)	1
	B(TX)	2

XT3	A(RX)	1
	B(TX)	2

XT4	A(RX)	1
	B(TX)	2

XT5	GND	1
-----	-----	---

XT7	TY1	1
	TY2	2

XT6	A	1
	B	2

	+14V	1
	-GND	2

A3

XT3	TY1	1
	TY2	2

XP6	TX	3
	RX	2
	Разрешение БФИ	1

	+14V	1
	-GND	2

XT6	A	1
	B	2
	GND232	3

A5

XP5	1	TX
	2	RX
	3	Разрешение БФИ

Конт.	Цепь
1	+14V
2	GND

A1

XP3	Цепь	Конт.
	DCD	1
	RD	2
	TD	3
	DTR	4
	DSR	5
	RTS	6
	CTS	7
	RI	8

XT2	Цепь	Конт.
	+14V	1
	GND	2

XP5	Цепь	Конт.
	AVD-I	1
		2
	+UVX	3
	AUD-O	4

→ к 9 выв. 1436ХА2 (ББЦПЛУ)

→ к аноду VD11 (ББЦПЛУ)

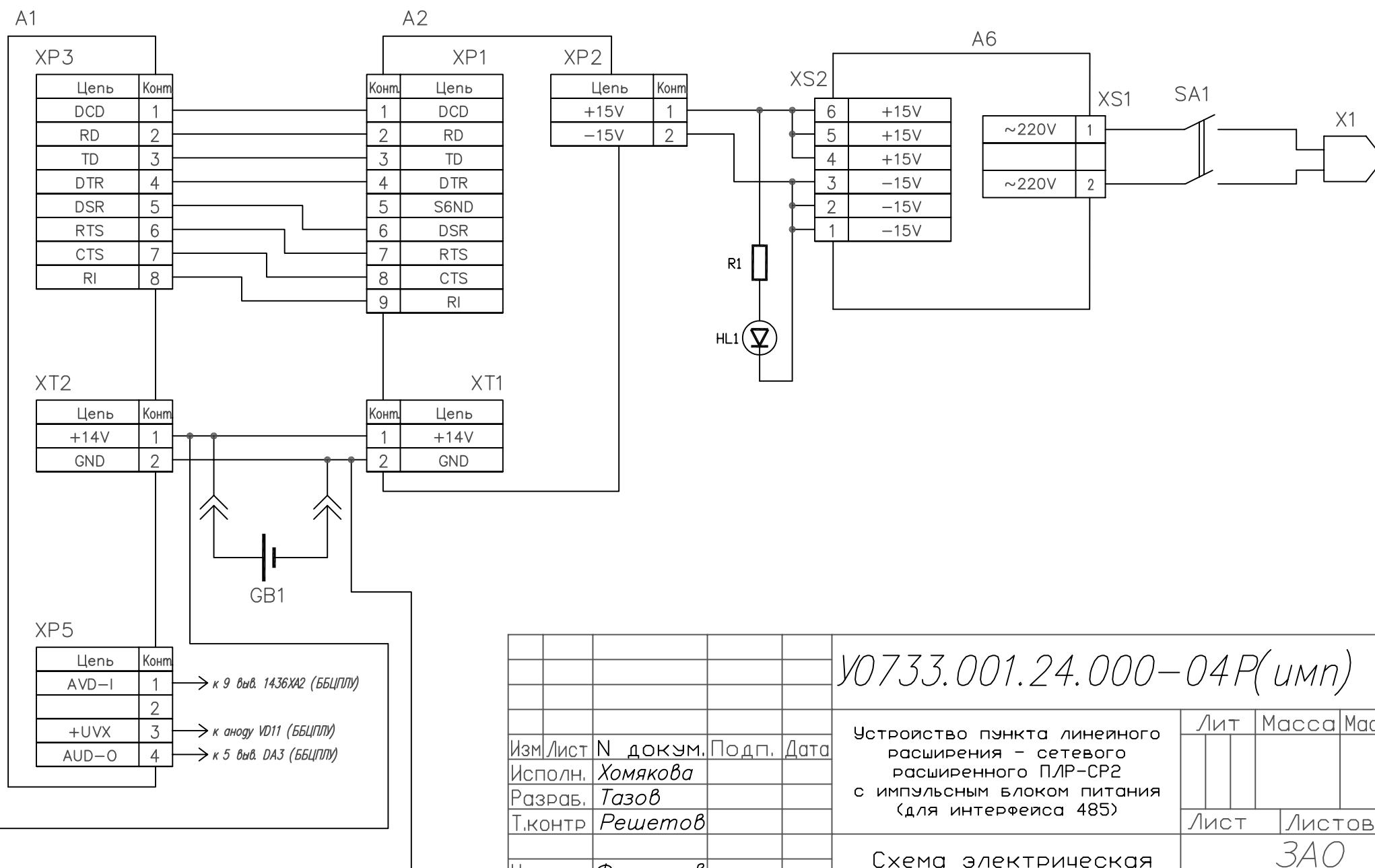
→ к 5 выв. DA3 (ББЦПЛУ)

A2

XP1	Конт.	Цепь
	1	DCD
	2	RD
	3	TD
	4	DTR
	5	S6ND
	6	DSR
	7	RTS
	8	CTS
	9	RI

XT1	Конт.	Цепь
	1	+14V
	2	GND

Поз обозн.	Наименование	Кол	Примеч.
A1	Блок управляющий интерфейсный сетевой БУИС	1	
A2	Блок базовый ЦПЛУ ББЦПЛУ	1	
A3	БФИ с интерфейсом 232	1	
A4*	Блок коммутации сигналов релейный	1	* позиция присутствует по отдельному заказу заказчика
A5	Блок интерфейсный сетевой БИС	1	
A6	Блок питания MSP-45-15	1	
XT1-XT4	Разъем для подключения теплосчетчиков	4	блок A4
SA1	Переключатель ТЗ	1	
GB1	Батарея аккумуляторная 5 Ач	1	
X1	Вилка сетевая	1	
HL1	Светодиод АЛ 307 с держателем	1	
R1	Резистор МЛТ-0,25-2кОм	1	
XS1	Розетка PDU4	1	
XS2	Розетка PDU6	1	



У0733.001.24.000-04P(имп) Э4

Изм. Лист	N докум.	Подп.	Дата
Исполн.	Хомякова		
Разраб.	Тазов		
Т.контр.	Решетов		
Н.контр.	Фоменков		
УТВ.	Андрушкевич		

Устройство пункта линейного расширения - сетевого расширенного ПЛР-СР2 с импульсным блоком питания (для интерфейса 485)

Лит	Масса	Масштаб
Лист	Листов 1	

Схема электрическая соединения

ЗАО "КРОС-НИАТ"

Копировал

Формат А3