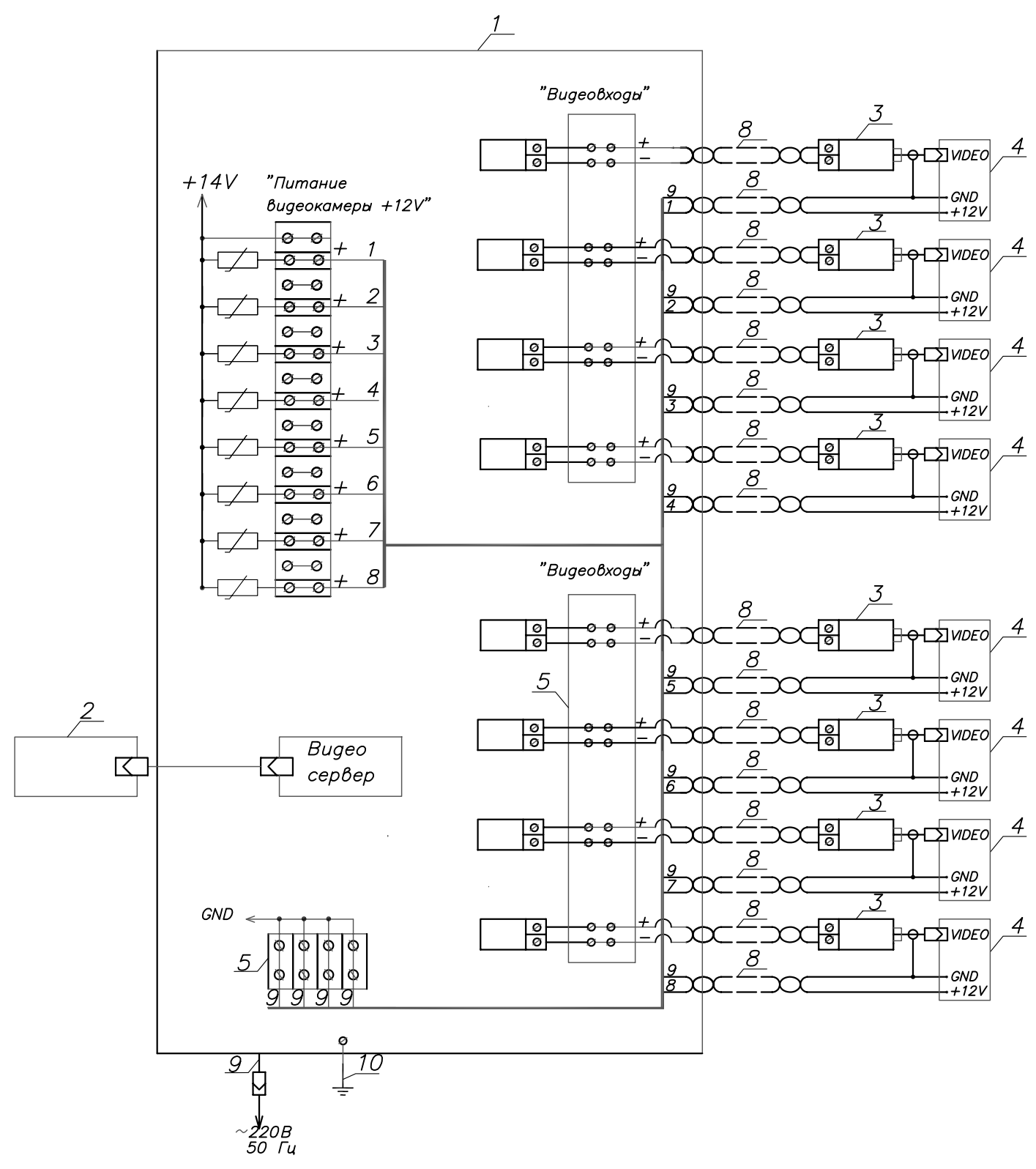


Инв.№ подг. Погр. и дата / Инв.№ инв.М/Инв.№ дубл. Погр. и дата / Справ. № / Перв. примен.

У0733.001.32.000-03 ЭБ



Позиция	Наименование	Кол.	Примечание
1	Устройство УБПК 1.8	1	
2	Коммутатор/маршрутизатор Ethernet 10/100 BASE-T	1	тип по условиям применения
3	Передатчик видеосигнала	8	из комплекта УБПК1.8
4	Видеокамера	8	тип по условиям применения
5	Колодка клеммная ЗВИ	4	в составе УБПК1.8
6	Вилка RJ45 (распайка Ethernet 10/100 Baset)	2	
7	Кабель UTP/FTP	-	расход по месту
8	Кабель ТППэп/UTP/FTP	-	*расход по месту
9	Шнур сетевой с вилкой	1	
10	Провод ПВ-1,5	-	расход по месту

- * Максимальная длина кабеля при использовании монохромных видеокамер – 600м; цветных видеокамер – 400м.
- При подключении видеокамер без разъема BNC типа центральную жилу соединительного кабеля следует соединить с выходом VIDEO камеры, экран – с цепью GND.

				У0733.001.32.000-03 ЭБ				
Изм.	Лист	№ докум.	Погр.	Дата	Устройство бесперебойного питания и видеоконтроля УБПК 1.8	Лит	Масш	Масштаб
Исполн.	Полушкина							1:1
Разраб.	Андрушкевич				Схема электрическая подключений	Листов 1		
Т.контр	Решетов					ЗАО "КРОС-НИАТ"		
Н.контр	Фоменков				Копировал	Формат А3		
Утв.	Андрушкевич							